



Donaldson France SAS
Industrial Filtration Solutions
ZAC Paris Nord II
33 Rue des Vanesses
BP 51292 Villepinte
F-95958 ROISSY CDG Cedex

S.A.S. au Capital de 1500000 Euros
SIRET 916 750 045 00046
R.C.S Bobigny B916750045
Code APE 4669 B
TVA: FR 29 916 750 045

Tel.: +33 1 49 38 99 30
Fax: +33 1 49 38 99 40
Email: IFS-fr@donaldson.com
<http://www.donaldson.com>

Becker
42 Montbrison
jcc@r-office.fr

Offre N° D 20_64981
3 mars 2021

Tel : 06 72 17 77 59

Référence Affaire :

A l'attention de M. Caillon

Monsieur,

Pour faire suite à votre entretien avec Monsieur ENGUEHARD, nous avons le plaisir de vous confirmer nos meilleures conditions de prix et de délai pour la fourniture éventuelle d'un équipement de dépoussiérage défini en fonction des éléments que vous nous avez communiqués.

Dans l'espoir que notre offre sera à votre convenance et nous vaudra la faveur de vos ordres, nous vous prions d'agréer, monsieur, l'expression de nos sincères salutations.

Vos contacts :

Loic Enguehard - Ingénieur Technico-Commercial

Port : 06 08 00 42 36

loic.enguehard@donaldson.com



DonaldsonToritDCE.com

www.DonaldsonToritDCE.com

Siège Social - Régions Europe, Moyen Orient et Afrique: Leuven, Belgique
Centres de Production: Brugge, Belgique - Domjean, France - Dülmen, Allemagne - Ostiglia, Italie - Hull, Wigan & Leicester, Royaume-Uni
Centres de Distribution: Bornem, Belgique - Bawtry, Royaume-Uni - Ostiglia, Italie
Bureaux de vente: Hørsholm, Danemark - Bron, Paris & Domjean, France - Dülmen, Allemagne - Ostiglia, Italie - Wormerveer, Pays-Bas - Warszawa, Pologne - Barcelona, Madrid & Bilbao, Espagne - Tullinge, Suède - Aarau, Suisse - Ajman, Emirats arabes unis - Hull, Wigan & Leicester,

1. BASE DE CALCUL

1.1. Caractéristique des poussières

Application	:	Fabrication peinture
Nature de vos poussières	:	Pigment de peinture
Propriété électrique de la poussière	:	Conductrice
Concentration	:	< 5 g/m ³

Si la concentration est élevée, déterminer la : LEL (Limite d'explosibilité la plus basse) :g/m³

Humidité relative	:	65% contrôlée
Température	:	25°C contrôlée
Emission	:	< 2 mg/m ³
* Classe d'explosion de la poussière	:	St 1.
* Kst Max.	:	199 bar m/s.
Pmax	:	7.5 bars
Energie minimum d'ignition (MIE)	:	> 180 mJ

Des solvants ou gaz combustibles sont-ils présents : NON
Si oui lister la concentration + Kst et Pmax du mélange hybride.

Température d'ignition du nuage de poussière :°C
*(Doit être supérieure à 187.5 °C avec une température de surface de l'unité de 125 °C) ***

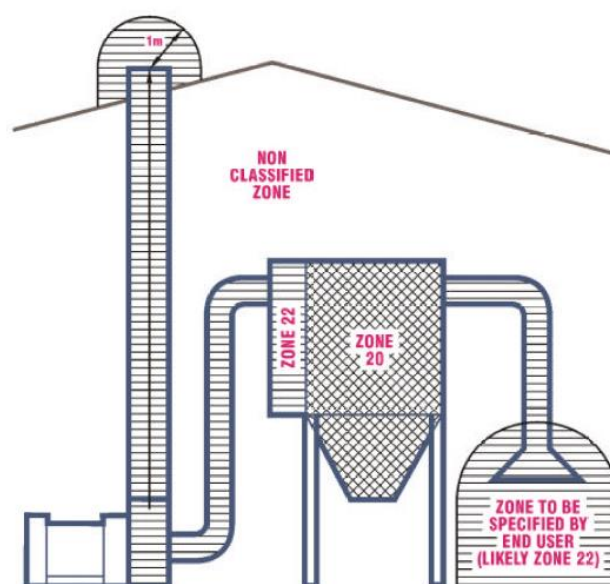
Température d'ignition de la couche de poussière :°C
*(Doit être supérieure à 300 °C avec une température de surface de l'unité de 125 °C) ***

**** Une attention particulière doit être accordée si la température du nuage ou de la poussière est INFÉRIEURE aux valeurs ci-dessus.**

1.2. Zonage ATEX

Le zonage que nous vous proposons correspond au schéma ci-dessous.

REPRESENTATION SCHEMATIQUE DU ZONAGE ATEX



Zonage ATEX

Classification de la zone de poussière **à l'intérieur** du filtre :

ZONE 20 Poussières dans la chambre air sale

ZONE 22 Poussières dans la chambre air propre

ZONE 21 dans la gaine air sale des points de captage jusqu'au filtre

ZONE 22 dans la gaine air propre de liaison filtre à ventilateur

Classification de la zone de poussière **à l'extérieur** du filtre :

Classification de la zone de poussière (suivant EN50281-3) : **Non Classifiée**

Classification de la zone de gaz (suivant EN60079-10) : **non classifiée**

HORS ZONE ATEX Poussières dans la liaison filtre à ventilateur

HORS ZONE ATEX Poussières dans le conduit de refoulement

DEVIS
D20_64981

2. DEPOUSSIÉREUR

Débit d'air	75 000 m³/h
Type filtre proposé	1 x DFE 4-64
Cartouches	Ultra-Web Flame Retardant Earthed
Surface filtrante totale	1478,4 m²
Taux de travail	0,85 m/mn

Nous vous proposons des dépoussiéreurs à cartouches Donaldson Torit type DFE.

Le dépoussiéreur **Torit DFE** décrit ci-dessous est une unité compacte et totalement intégrée permettant une installation et mise en œuvre simple et rapide.

Voir le lien : <http://www2.donaldson.com/torit/en-us/pages/torit-downflo-evolution-dust-collector.aspx>

2.1. Surface de filtration élevée

Cartouches filtrantes à média Ultra-Web Flame Retardant Earthed

Type filtre proposé	1 x DFE 4-64
Nombre de cartouches	64 cartouches
Surface filtrante totale	1478,4 m²

Efficacité : **99,97 % sur des particules de 0.3 micron.** Le média **Ultra-Web®** est le résultat d'un traitement de la surface totale d'un substrat à média conventionnel par recouvrement d'une couche de fibres synthétiques submicroniques. Le substrat réalise la stabilité physique du média, le recouvrement de fibres synthétiques lui procure son efficacité de filtration maximale.

Rejet : < 2 mg/m3 hors filtre HEPA



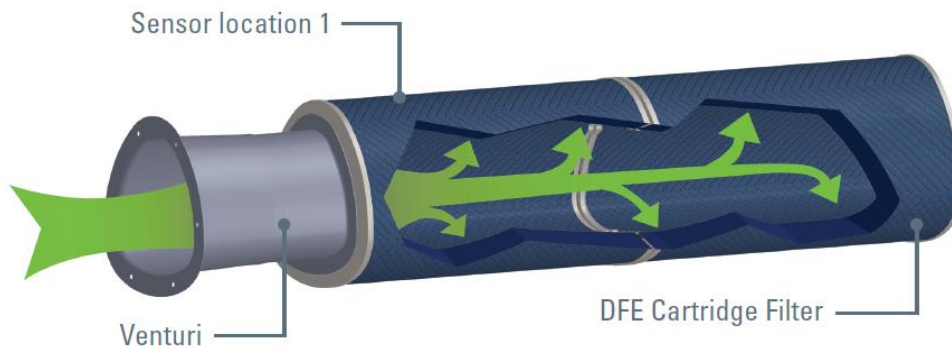
La cartouche **Ultra-Web®** offre les caractéristiques suivantes :

- * faible coût par m³/h grâce à une plus grande capacité de filtration,
- * efficacité élevée, pré-couche rapide du média,
- * faible perte de charge en fonctionnement ; obtenue par un meilleur décolmatage et durée de vie accrue de l'élément filtrant.

**DEVIS
D20_64981**

2.2. Décolmatage.

Système de **décolmatage automatique** impulsif par jets d'air comprimé à contre-courant. Air comprimé sec et sans huile, pression requise : 7 bar.



AIR COMPRIMÉ

Air pur (taille max. des particules : 50 μm)

Sans condensation à température d'utilisation

Teneur en huile max. : ISO8573-1 class 3 =< 1mg/m³

Utilisation approx. d'air comprimé* : ± 45 N.litres par impulsion ($\pm 16,2$ Nm³/h à un intervalle entre les impulsions de 10 s à 7 bar)

*La valeur indiquée représente la consommation par vanne



Installez la soupape de sécurité afin qu'elle soit directement en contact avec le collecteur.

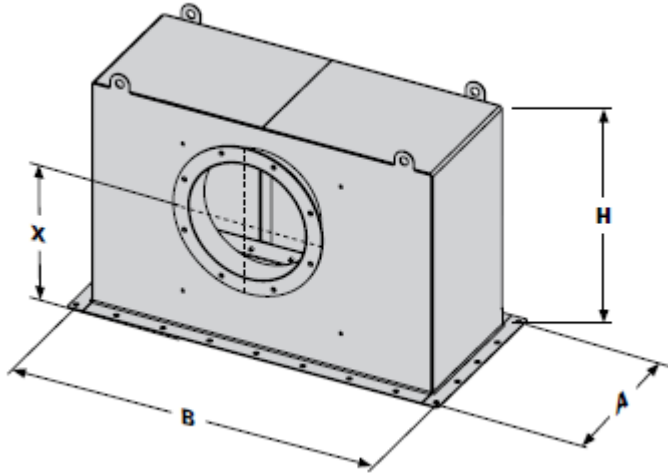


Pour éviter des baisses importantes en pression il faut utiliser une conduite d'amenée de 1" minimum.

**DEVIS
D20_64981**

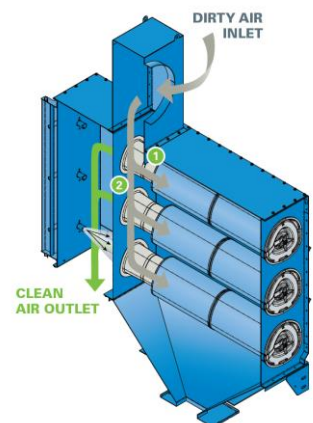
2.3. Conception.

- **Entrée Standard**



Type filtre proposé	1 x DFE 4-64
Entrée	3 x DN 650

- **Flux** d'air poussiéreux **descendant**, favorisant la chute des particules collectées vers la trémie d'évacuation, même si celles-ci sont fines, légères ou non agglomérantes
- **Accès et maintenance simplifiés** du système de décolmatage, ainsi que des cartouches grâce aux portes boulonnées
- La **porte d'accès au système de décolmatage** peut être du côté droit ou gauche de l'unité.
- Profils latéraux amovibles pré-montés sur les pieds permettant un **transport aisé par élévateur**.
- **3 x Trémie pour récupération par écluse**
- **3 x Ecluse Atex DMN250 avec support Big-Bag**
- **Charpente support – Hauteur sous bride trémie : 2000 mm**



DEVIS
D20_64981

2.4. Groupe Moto ventilateur

Ventilateur proposé

Non

2.5. Pièces sortie Air propre

Collecteur sortie Air Propre regroupant les 3 sorties

2.6. Raccordements

- * Bride de la trémie d'évacuation des poussières : 362 x 362 mm
- * Air comprimé : raccord **1 " BSP** min. 6 bar - max. 7 bar
- * **Filtre à bougie poreuse 1 " avec manodétenteur avec purgeur automatique**



2.7. Mise à la terre

Toutes les **parties métalliques** en contact avec le caisson d'air poussiéreux ainsi que tous les **éléments filtrants sont connectés afin d'être mis à la terre.**

2.8. Coffret de commande

Nous vous proposons un coffret de commande type C200

Le C200 permet un décolmatage en fonction de la perte de charge des éléments filtrants.

Indicateur de perte de charge

Report 4-20 mA de la valeur DP

2 entrées et 2 sorties programmables

1 entrée fixe disque de rupture si nécessaire

2 types de tensions d'alimentation différentes sont prévus :

- 230/115 VCA (50-60 Hz)
- 24 VCC



Montage du coffret

Livré non monté

Longueur de câble bus

3 m

Coffret monté en atmosphère explosive ?

Non

Alimentation du coffret de commande

230 V 1 Ph 50/60 Hz

2.9. Système de décharge d'explosion

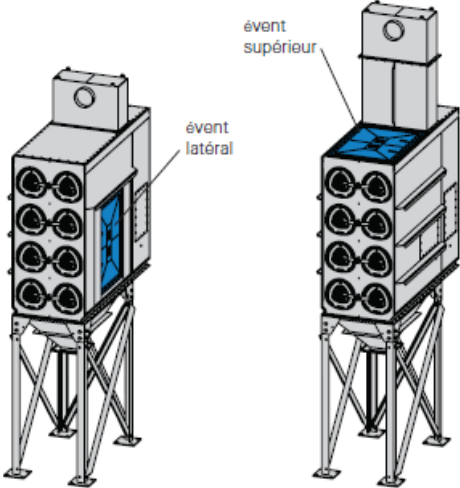
Système de décharge d'explosion

Disque de rupture

Afin d'évacuer la montée en pression, nous vous proposons un disque de rupture dont la pression d'ouverture est de 0.1 bar.

Equipement de protection, placé au sommet ou sur le côté du filtre afin de décharger la flamme

La pression réduite du dépollueur est 0.4 bar.



Avec bride de caisson de décharge de 0,75 mètre

Non

Position du système de décharge d'explosion

Sur le toit

Indicateur de rupture de la décharge d'explosion

3 Canaux

2.10.Construction et peinture.

Construction lourde en tôle d'acier de 3 et 4 mm d'épaisseur

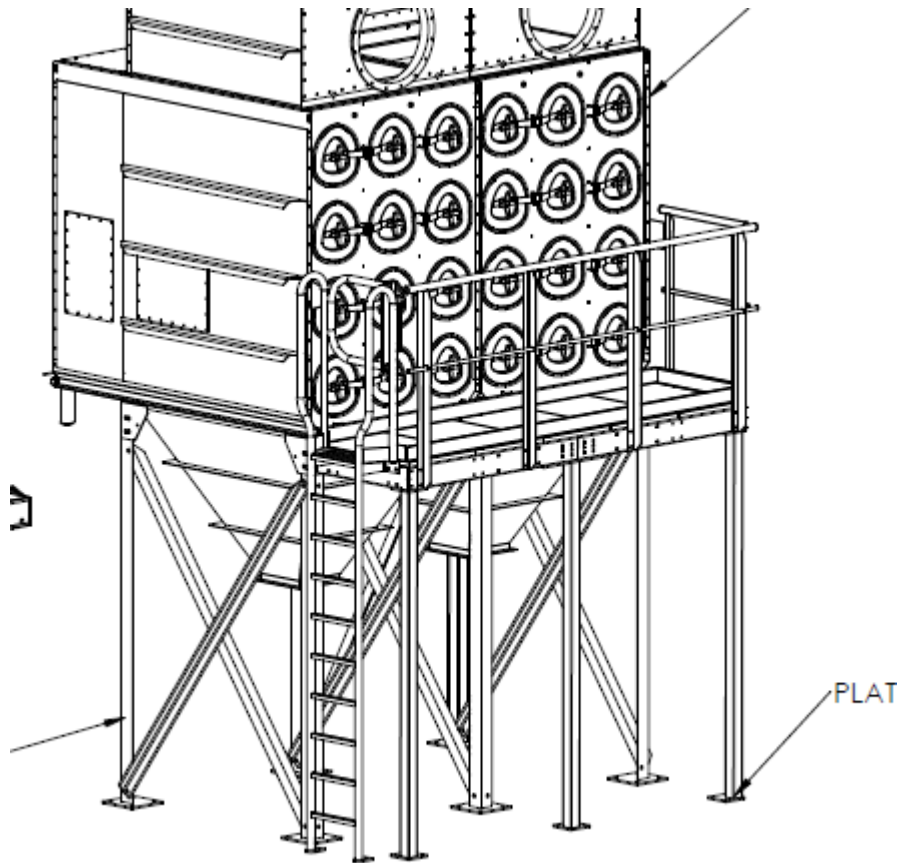
Couleur : Bleu Torit (RAL 5019).

Peinture : C3

2.11.Niveau sonore du décolmatage.

Le système de décolmatage intégré permet d'obtenir un niveau de pression sonore équivalent pondéré A, **LpAeq ≤ 75 dB(A)** avec une composante de bruit impulsif ΔL_i + 10 dB. Mesures suivant DIN 45635/1 à 1 m de l'unité en champ semi-libre, avec une pression d'air comprimé de 6 bar, un intervalle entre pulses de 15 secondes et les tolérances usuelles de ± 2 dB.

2.12. Plateforme de maintenance



DEVIS D20_64981

3. TARIF, LIMITE DE FOURNITURE ET EXCLUSION

3.1. Prestation tarifaire

1 X DFE 4-64 Renforcé contre le risque explosif

Construction ACIER - RAL 5019

Coffret de commande C200

Montant unitaire net HT rendu dép. (42)

.....

99 284 EUROS

3.2. Documents fournis

- Manuel d'utilisation et d'entretien
- Déclaration de conformité CE et ATEX
- Certificat d'épreuve du manifold d'air comprimé
Conforme aux directives (97/23/EC) applicables le 29 mai 2002
Groupe N°2 – Catégorie N°1

3.3. Délai de livraison

10 Semaines à réception de commande et des éléments techniques nous permettant de la traiter.

(Hors période de congés annuel)

Le temps de fabrication est valable à la date d'émission de l'offre et peut être révisé à l'approche des périodes d'arrêt usine.

3.4. Conditions de garantie

Le matériel est garanti 1 an à date de mise à disposition.

La garantie se limite au remplacement des pièces défectueuses, les frais de port et de main d'œuvre restant à votre charge.



DEVIS D20_64981

3.5. Conditions de paiement

Acompte 30% à la commande
Solde à la mise à disposition du matériel à 60 jours
Hors conditions particulière

3.6. Limites de fourniture (exclusions)

- Déchargement du matériel
- Réserves auprès du transporteur en cas de détérioration
- Réseau de gaines
- Conduit normalisé sortie air épuré pour contrôle des rejets
- Pièces de raccordement entrée
- Groupe moto-ventilateur
- Captage
- Raccordements électriques et pneumatiques
- Armoire électrique
- Asservissements éventuels
- Variateur de fréquence
- Câblage
- Calorifugeage éventuel
- Traçage éventuel
- Travaux de génie civil
- Dalle Béton
- Percements et étanchéité
- Montage
- Nacelle et moyen de levage

Toute modification ou ajout de matériel sur l'installation non cité dans le présent devis, fera l'objet d'une révision de prix.

3.7. Conditions de vente

<https://www.donaldson.com/content/dam/donaldson/legal/Terms-Conditions-Sale-FR.pdf>

3.8. Validité de l'offre : Le mois en cours

